

PIECES DETACHEES
TARIF 2019
PRIX PUBLIC H.T.



AIR CHAUD ET RAYONNEMENT



avec vous

1 rue Clément Ader - BP 316 - 69745 GENAS cedex
Tél : 04 78 90 98 98 - Fax : 04 78 90 66 22

www.emat-sas.fr

Conditions générales de vente - EMAT 2 019

1. Généralités

Toutes nos ventes sont soumises aux présentes conditions générales de vente. L'acheteur y adhère pleinement et sans réserve. Toute clause ou condition contraire aux présentes conditions générales de vente figurant sur la commande ou sur des correspondances de l'acheteur ne pourra prévaloir sur ces conditions générales de vente sauf acceptation formelle et expresse de notre société.

Les renseignements portés sur les catalogues, prospectus, tarifs et schémas ne sont donnés qu'à titre indicatif par le vendeur. Celui-ci se réserve le droit d'apporter, à tout moment, et sans préavis, toutes modifications, sauf à partir du moment où le matériel aura fait l'objet d'un dossier technique venant à l'appui d'un contrat de vente. Notre société ne sera liée par les engagements qui pourraient être pris par nos représentants que sous réserve de confirmation écrite de notre société.

2. Etudes et projets

Notre société n'engage pas sa responsabilité sur les conseils qui peuvent lui être demandés et n'entrant pas dans sa compétence normale, limitée aux caractéristiques des produits. Tout acheteur, ou utilisateur désirant obtenir des résultats spécifiques, devra s'assurer les conseils de professionnels autorisés pour déterminer les matériels à utiliser dans ce but.

3. Commandes

Notre société ne sera liée par les commandes prises par ses représentants ou employés que sous réserve d'une confirmation écrite par notre société.

4. Modification ou annulation de commande

Toute modification ou annulation de commande demandée par l'acheteur ne pourra être prise en considération que si elle est parvenue par écrit à notre société avant l'expédition des produits. En cas d'accord de notre société, l'acheteur devra supporter tous les frais liés à cette modification ou à cette annulation, en cas de refus, notre société aura également droit au paiement de ces frais et les acomptes versés par l'acheteur seront acquis à notre société.

5. Livraisons et transport

Nos marchandises voyagent aux risques et périls de l'acheteur, qu'elles soient expédiées franco de port ou non. Il appartient à l'acheteur de vérifier les expéditions à l'arrivée (nombre et état des colis réceptionnés) et d'exercer, s'il y a lieu, ses recours contre le transporteur. Sans préjudice de ces recours, toute réclamation relative aux vices apparents ou à la non conformité du produit livré devra, pour être prise en considération, être formulée à notre société dans les quarante huit heures après la date de réception, et ce, par lettre recommandée avec avis de réception.

Les marchandises livrées ne sont pas déchargées. Il appartient à l'acheteur de prendre ses dispositions pour la réalisation de cette opération chez le destinataire.

Les délais de livraison sont indiqués aussi exactement que possible mais sont fonction des possibilités d'approvisionnement et de transport. Les retards par rapport à ces délais ne peuvent justifier l'annulation de la commande, ni donner lieu à des retenues, indemnités de retard ou paiements de dommages et intérêts.

6. Prix

Nos prix s'entendent H.T., nets de tout escompte et sont facturés sur la base des tarifs en vigueur au jour de la livraison.

7. Reprises et échanges

Aucun produit ne pourra être repris ou échangé sans accord préalable écrit de notre société. La non observation de cette clause pourra entraîner la réexpédition du matériel à l'acheteur et ce, à ses frais exclusifs. Les risques du retour sont toujours à la charge de l'acheteur. Aucune demande de reprise ne sera prise en compte plus de 6 mois après la livraison initiale.

Tout matériel devra être retourné dans son emballage d'origine. Tout matériel retourné pour réparation ou échange fera l'objet d'une expertise. Le devis des réparations sera communiqué au client et les reprises ou échanges ne seront effectués que sur commande écrite du client.

Tout retour de matériel neuf consécutif à une erreur :

- d'EMAT: fera l'objet d'un avoir total
 - de l'acheteur: fera l'objet d'un avoir avec une décote de 30% pour les produits tenus en stock par EMAT avec une décote de 40% pour les produits non tenus en stock par EMAT.
- Les avoirs ne sont pas remboursables. Ils peuvent être affectés au règlement d'une commande en cours ou à venir.

8. Montage - Mise en service - Réglage

Les frais de montage de nos produits sont à la charge de l'acheteur. Les déplacements éventuels nécessaires à la mise en service et au réglage de nos produits ne sont pas compris dans nos prix et sont donc à la charge de l'acheteur. Dans le cas où, après livraison, les caractéristiques ou performances du matériel seraient contestées et nécessiteraient des mesures par le vendeur, l'acheteur supporterait entièrement les frais engagés par le vendeur s'il est prouvé que les prestations de ce dernier sont respectées.

9. Paiement

Les réclamations éventuelles, dont le recours en garantie concernant une fourniture quelconque ne dispensent pas l'acheteur de régler les factures à leur échéance. Le délai de paiement des factures s'entend à partir de la mise à disposition des marchandises.

Sauf conventions exceptionnelles, nos fournitures sont payables à 30 jours fin de mois, net sans escompte.

Conformément à la loi n°2001-420 du 15 mai 2001, les pénalités de retard sont exigibles à compter du jour suivant la date de règlement figurant sur la facture, au taux égal à une fois et demie le taux d'intérêt légal.

10. Réserve de propriété

Les marchandises vendues restent la propriété de notre société jusqu'à paiement intégral du prix et ce, même en cas de procédure collective, conformément à la loi du 12 mai 1980. Néanmoins, à compter de la mise à disposition de marchandises, l'acheteur assume la responsabilité des dommages que ces biens pourraient subir ou occasionner, pour quelque cause que ce soit.

11. Garantie

Les appareils sont garantis un an contre tous vices de fabrication, sauf stipulation contraire et sous réserve d'être installés et entretenus par des professionnels qualifiés, conformément à la réglementation en vigueur, les règles de l'art et aux instructions qui figurent sur nos notices de montage et dans la mesure où ils fonctionnent dans des conditions normales d'utilisation. La garantie prendra effet à la date de facturation établie par EMAT et sous réserve de réception, dans les 15 jours qui suivent la mise en service, chez EMAT, du bon de garantie ou du rapport de mise en service attesté et signé. Nous déclinons toute responsabilité et aucune garantie ne serait applicable en cas d'installations défectueuses, mal adaptés ou non conformes aux normes en vigueur. La garantie se limite à la remise en état ou à l'échange gratuit après contrôle de notre part, de la (ou des) pièce(s) défectueuse(s) par une pièce identique ou similaire; les frais de main d'œuvre, de déplacement, d'accession sur chantier au matériel et de transport sont exclus. Seuls sont concernés les défauts de fabrication et de matière première.

Tout remplacement réalisé durant la période de garantie, même si celui-ci nécessite éventuellement une immobilisation du matériel, ne peut en aucun cas prolonger la durée de cette garantie. Aucun dommage et intérêt ne pourra être réclamé pour préjudice indirect, commercial ou autre.

Ne peuvent être pris en considération et couverts par notre garantie des dommages incombant :

- à des phénomènes extérieurs, tels que; inondations, eaux anormalement calcaires, etc.
- à des négligences de l'utilisateur, telles que; manque d'eau, de combustibles ou d'électricité.
- au non respect des consignes stipulées dans nos documents, à une détérioration due à une mauvaise manutention au cours du transport ou à une fausse manœuvre, à une utilisation d'accessoires autres que ceux d'origine, à des défauts de surveillance et d'entretien.

Que ce soit à l'égard de l'acheteur ou de toute autre personne, notre société ne pourra en aucun cas être tenue pour responsable des dommages corporels ou matériels de quelque nature qu'ils soient, qui pourraient être provoqués par nos produits ou qui seraient la conséquence directe ou indirecte de l'utilisation des dits produits.

12. Juridiction

Toute contestation relative à l'interprétation ou à l'exécution des présentes Conditions Générales de Vente ainsi qu'aux commandes et à leurs suites sera soumise à la compétence exclusive du Tribunal de Commerce de LYON, le droit français étant seul applicable.





INFORMATIONS GENERALES DE VENTE 2 019

La clientèle d'EMAT se compose exclusivement de professionnels spécialisés dans le négoce de matériels de chauffage et/ou de climatisation.

EMAT ne vend qu'aux sociétés en compte.

Transport :

Transport	Tarif HT port et emballage	
	≤ 20kg	> 20kg
Poids kg		
Franco à partir de 1500€ HT net (hors tube pour radiant)	0 €	0€
En dessous de 1500€ HT net (hors tube pour radiant)	30 €	65€
Tube pour radiant	160€	

Vérification transport :

Lors de la livraison, veuillez vérifier :

- * le nombre de colis livrés,
- * l'état des colis réceptionnés.

Nous vous rappelons que la marchandise voyage toujours au risque et péril du destinataire.

En cas d'avarie ou de manquant, le préciser sur le récépissé de livraison et **le confirmer par lettre recommandée avec AR sous 48 heures au transporteur**, si la marchandise est acceptée.

Nous transmettre le double de votre réclamation à l'adresse suivante :

EMAT SA - 1 rue Clément Ader - BP 316 - 69745 GENAS cedex
Fax : 04 78 90 66 22

Si ces conditions ne sont pas remplies dans les 48 heures qui suivent la réception de la marchandise, aucun recours n'est possible et la perte incombe intégralement au destinataire.

Ce que vous devez inscrire en cas de réserve :

- * Emballage déchiré, éventré, mouillé.
- * Carton déchiré : matériel manquant.
- * Matériel cassé, plié, tordu, enfoncé, hors service, invendable.
- * Nombre de colis non conforme au bon de livraison.
- * Marchandise refusée pour le motif ci-dessous :
 - # panneau latéral droit enfoncé,
 - # porte avant rayée,
 - # capot dessous ...

" Sous réserve de déballage" est sans valeur juridique.

Retour de matériel neuf

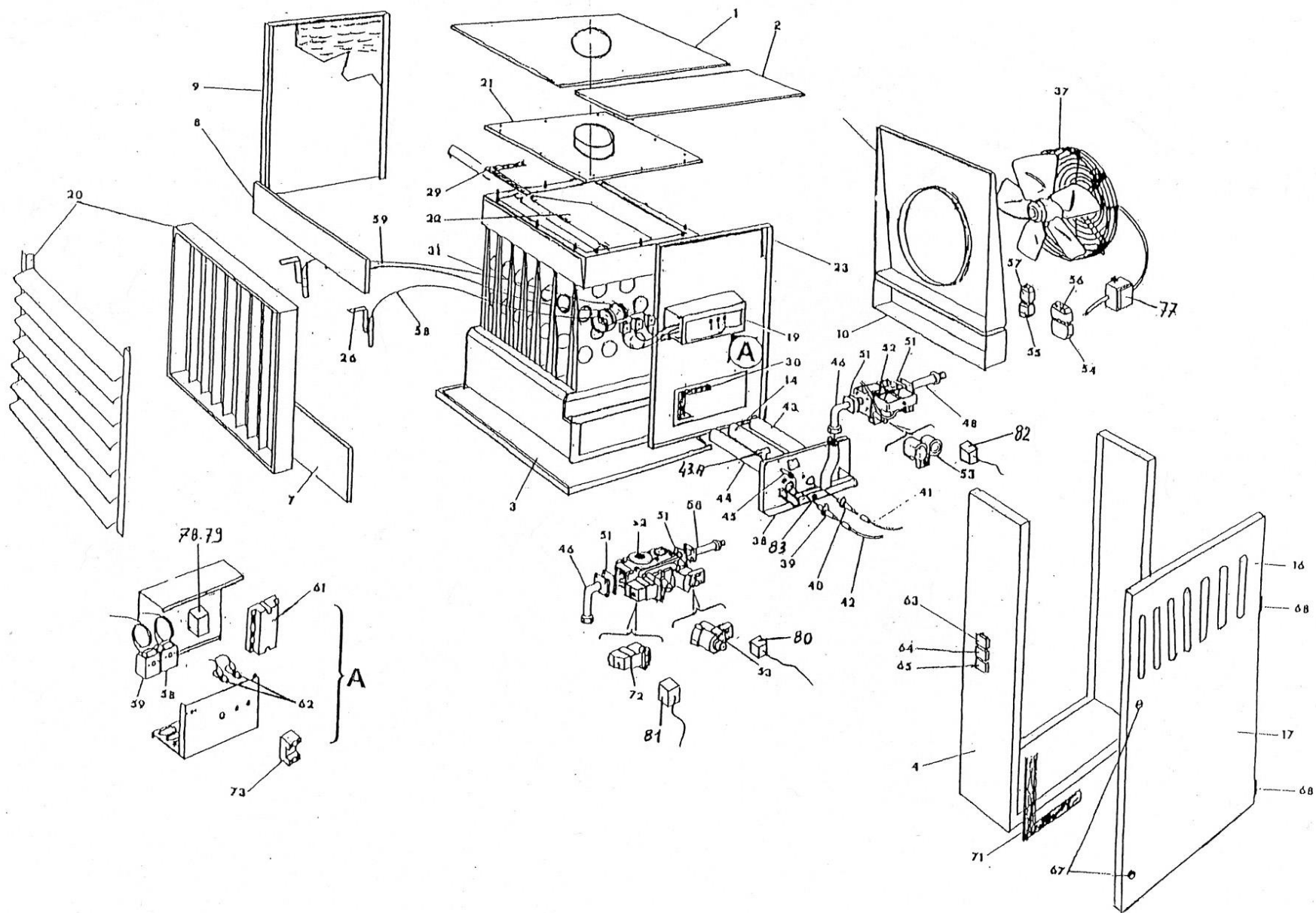
Dans le cas d'une erreur due aux services EMAT, tout retour de matériel neuf fait l'objet d'un avoir total.

Dans le cas d'une erreur due aux services de l'acheteur, tout retour de matériel neuf, après accord écrit de notre siège social, fait l'objet d'un avoir équivalent à 70% maximum de la valeur du matériel s'il est tenu en stock par EMAT. Dans le cas contraire, l'avoir sera de 60% de la valeur du matériel. Les éventuels frais de remise en état de matériels dégradés sont à la charge de l'acheteur. Le port retour est à la charge de l'acheteur.

GAMME AIR CHAUD ET RAYONNEMENT

Aérothermes gaz PMX / CMX / MX	174 -185
Aérothermes gaz Helijet / Centrijet	1 - 12
Aérotherme gaz Minijet	13 - 13 bis
Aérotherme gaz Minijet A4	14 - 14 bis
Aérotherme gaz Sunjet B15C	15 - 16
Aérotherme gaz Sunjet B20C à B100C	17 - 22
Aérotherme gaz Sunjet B20C/R à B100C/R	23 - 26
Aérotherme gaz Sunjet B20C/RK à B100C/RK	27 - 34
Aérotherme gaz B avant 02/91	35 - 38
Aérotherme gaz type N	39 - 40
Aérotherme gaz type A	41 - 44
Aérotherme eau Sunjet AZN	45 - 48
Aérotherme eau Sunjet AZ	48
Aérotherme électrique Sunjet E	49 - 50
Bruleur 40 G3R/40 G5 pour W	51 - 52
Bruleur REG 3/5 (721T et 722T) pour DM...SE - BA - TE - WF 28/32	53 - 54
Bruleur REG 3 (725T à réchauffeur) pour DM 15/20SE (Bleu)	55 - 56
Générateur S 50 CE à S 100 CE	57 - 60
Générateur S 125 CE à S 300 CE	61 - 64
Générateur TE	65 - 66
Générateur BA	67 - 70
Générateur WF	71 - 72
Générateur DM	73 - 76
Générateur DM SE	77 - 78
Générateur W20 à W32 (HPE)	80 - 82
Générateur FOD "fabrication Gerland"	83 - 84
Générateur d'air chaud "fabrication Gerland"	85
Générateur gaz "fabrication Gerland"	86
Générateur gaz G15/20/25M	87 - 88
Générateur WG VRX	89 - 90
Générateur gaz WG-N veilleuse	91 - 92
Générateur gaz WG-N électronique	93 - 94
Générateur gaz ALLURE B..HR	94.1 - 94.2
Radiant sombre SRU/SRL	95 - 96
Radiant sombre R22E - R22L - R33E	97 - 98
Radiant sombre RS22	99 - 101
Radiant accessoires – détendeurs - Régul Ematic	102
Radiant lumineux RL	103 - 104
Radiant lumineux SRP	105 - 106
Rideau d'air	107 - 108
Rabatteur d'air	109 - 110
Ventilo-convecteur gaz Hotty	111 - 114
Générateur MB	115 - 118
Générateur AGRI-C	119 - 122
Générateur AGRI-P	123 - 126
Mobile gaz DGP 45	127 - 128
Mobile gaz DGP 90	129 - 130
Mobile FOD DGS 25	131 - 134
Mobile FOD DGS 35	135 - 138
Mobile FOD DGS 65	139 - 142
Mobile FOD DGK 45	143 - 146
Mobile FOD DGK 85	147 - 150
Mobile FOD DGS40/55/85 et DGK65/115	150
Mobile ASTRO	151 - 156
Mobile GALAXY	157 - 166
Mobile STAR	167 - 172
Ancien Radiant SPACE RAY	173
Aérothermes gaz PMX / CMX / MX	174 -185

AEROTHERME GAZ TYPE N





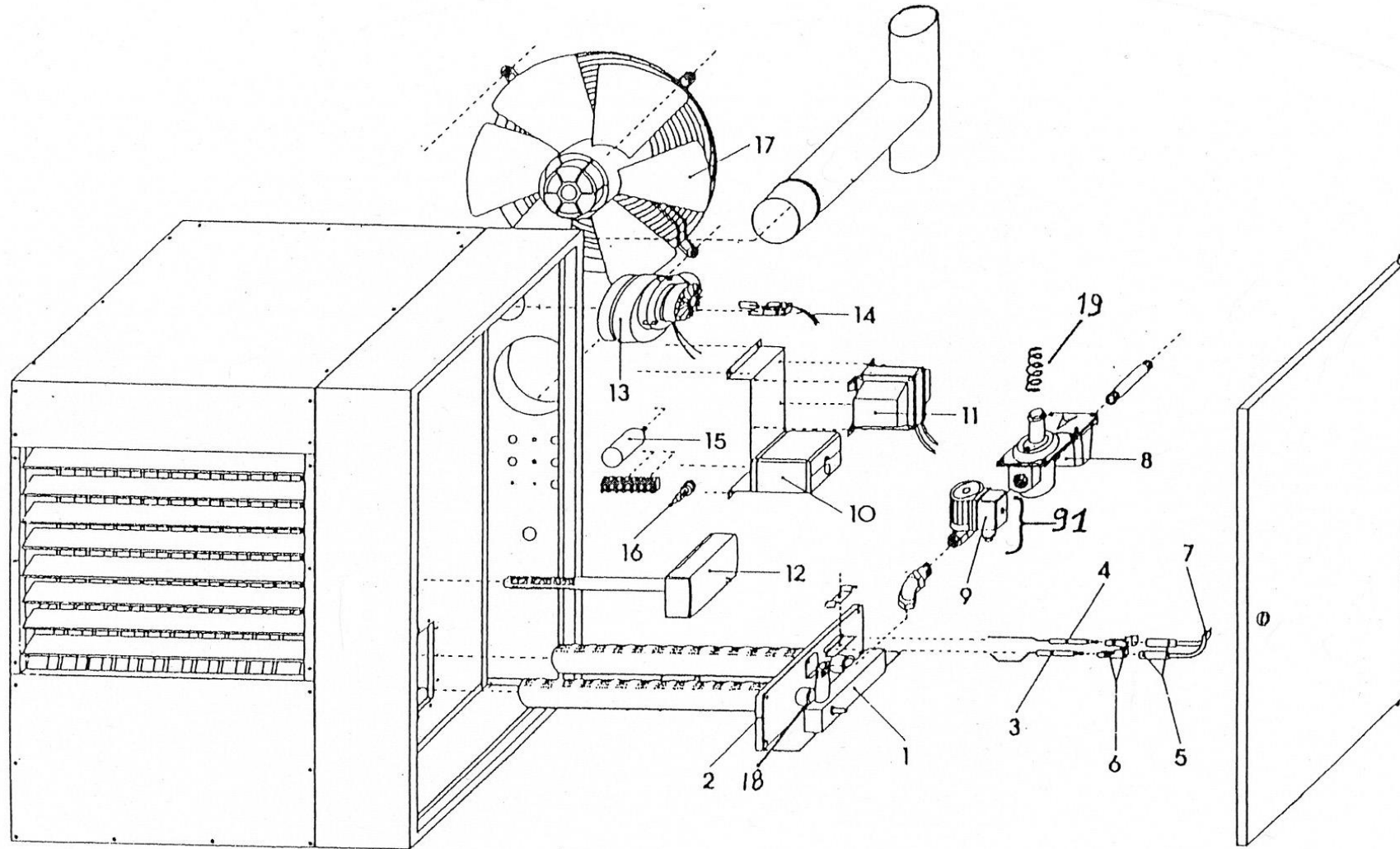
AEROTHERME GAZ TYPE N

Liste de prix pièces détachées 2 019

pièce détachées disponibles jusqu'à épuisement du stock

REP	CODE EMAT	REF. APPAREIL	DESIGNATION	Nb/ app.	Obs.	Prix € Unit.
29		N20 - N30 - N40	Isolant boîte à fumée			plus dispo
30	0202000011	N20 à N40	Garniture isolante brûleur 3 rampes	1		46,00
37	0203000047	N20	Moto-ventilateur RPMC001522/C001530	1		406,00
37	0203000047	N30	Moto-ventilateur RPMC001522/C001530	1		406,00
37	0203000048	N40	Moto ventilateur RPM C001523	1		504,00
39	0198000026	N20 - N40	Sonde ionisation	1		51,00
40	0198000027	N20 - N40	Electrode allumage	1		51,00
41		N20 - N40	Fil haute tension (lg au mètre)			plus dispo
42	0198000006	N20 - N40	Fil ionisation	1		21,00
43	0197000027	N20	Rampe brûleur	2		91,00
44	0197000026	N20	Rampe brûleur avec pont de flamme	1		93,00
43	0197000029	N30	Rampe brûleur	2		86,00
44	0197000028	N30	Rampe brûleur avec pont de flamme	1		99,00
43	0197000031	N40	Rampe brûleur	2		102,00
44	0197000030	N40	Rampe brûleur avec pont de flamme	1		112,00
45	0197000011	N20	Injecteur GN diam 255	3		12,00
45	0197000017	N30	Injecteur GN diam 300	3		12,00
45	0197000015	N40	Injecteur GN diam 340	3		12,00
45	0197000012	N20	Injecteur GP diam 155	3		12,00
45	0197000014	N30	Injecteur GP diam 180	3		12,00
45	0197000016	N40	Injecteur GP diam 205	3		12,00
46		N20 - N30	Raccord gaz brûleur - EV			plus dispo
46		N40	Raccord gaz brûleur - EV			plus dispo
48	0158000011	N20 - N30	Airstat (automatique)(0158-11 rempla	1		210,00
48		N40	Raccord alim gaz	1		plus dispo
51		N20 - N30	Joint EV SIT 830	2		plus dispo
51		N40	Joint EV SIT 822	2		plus dispo
52	0197000021	N20 - N30	Bloc gaz SIT 0830040	1		302,00
52	0197000003	N40	Bloc gaz SIT 0822114	1		327,00
53	0197000075	N20 - N30	Bobine EV 0830040	1		84,00
54	0201000008	N20 - N40	Connecteur F à 7 pôles	1		69,00
55	0201000019	N20 - N40	Connecteur F à 3 pôles	1		21,00
56	0201000001	N20 - N40	Connecteur M à 7 pôles	1		69,00
	0201000018	N20 - N40	Connecteur M à 3 pôles	1		21,00
58	0198000012	N20 - N40	Thermostat FAN à bulbe	1		74,00
59	0198000013	N20 - N40	Thermostat LIMIT à bulbe	1		69,00
59B	0198000017	N20 - N40	Capuchon thermostat à bulbe	1		14,00
61	0198000023	N20 à N40	Boîte de contrôle CM 11-10s	1		467,00
62	0201000009	N20 à N40	Fusible 5 x 20 - 3,15 A	2		9,00
63	0201000007	N20 à N40	Voyant vert marche	1		11,00
64	0201000005	N20 à N40	Voyant orange surchauffe	1		9,00
65	0201000017	N20 à N40	Bouton poussoir rouge défaut	1		15,00
67		N20 à N40	Vis quart de tour de fermeture	2		plus dispo
68	0197000054	N20 à N40	Charnière plastique	2		38,00
71		N20 à N40	Joint d'étanchéité porte lg m			plus dispo
72	0197000005	N40	Bobine EV2 EV0822114	1		74,00
73	0201000004	N20 à N40	Transfo d'isolement AR1	1		65,00
75	0203000001	N20 équipé Ventilateur EBM	Condensateur 2,50 uF	1		24,00
75	0203000002	N30/40 équipé Ventilateur EBM	Condensateur 5 uF	1		28,00
77		N20 à N40	Capôt connecteur ventilateur			plus dispo
80	0197000006	Electrovanne 0822114	Connecteur EV1 + câble	1		35,00
81		Electrovanne 0822114	Connecteur EV2 + câble			plus dispo
82		Electrovanne 0830010/040	Connecteur EV + câble			plus dispo
83	0198000009	N20 à N40	Prise de pression rampe	1		8,00
84	0197000055	N20 à N40	Clef porte aérotherme	1		15,00

AEROTHERME GAZ TYPE A20 à A35





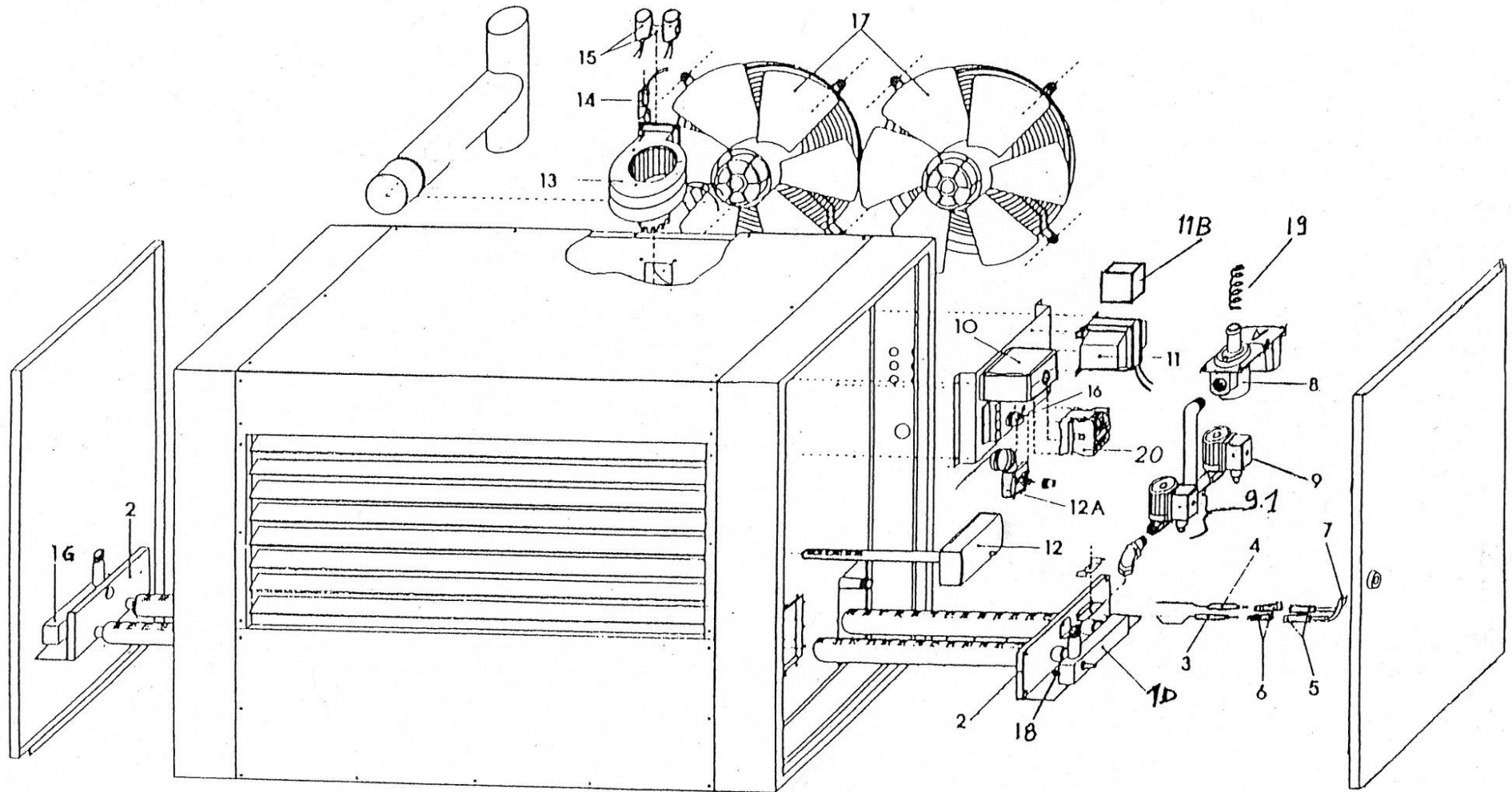
AEROTHERME GAZ TYPE A

Liste de prix pièces détachées 2 019

pièce détachées disponibles jusqu'à épuisement du stock

REP	CODE EMAT	REF. APPAREIL	DESIGNATION	Nb/ app.	Obs.	Prix € Unit.
1		A20-A25	Brûleur complet A20-A25	1		plus dispo
1		A30-A35	Brûleur complet A30-A35	1		plus dispo
ID		A48	Brûleur complet droit A48	1		plus dispo
IG		A48	Brûleur complet gauche A48	1		plus dispo
ID		A60	Brûleur complet droit A60	1		plus dispo
IG		A60	Brûleur complet gauche A60	1		plus dispo
ID		A90	Brûleur complet droit A90	1		plus dispo
IG		A90	Brûleur complet gauche A90	1		plus dispo
2		A20 à A90	Garniture isolante	1/2		plus dispo
3	0198000027	A20 à A90	Electrode allumage diam 6	1		51,00
4		A20 à A90	Sonde ionisation + cosses diam 4	1		plus dispo
5		A20 à A90	Capuchon électrode ou sonde	1		plus dispo
6						plus dispo
7	0198000016	A20 à A90	Câble HT complet pour électrode allumage (brûleur avant)	1		25,00
8	0203000013	A20 à A35	Régulateur + filtre 1/2	1		252,00
8	0203000014	A48 à A90	Régulateur + filtre 3/4	1		428,00
9	0203000010	A20 à A90	Bobine électrovanne	1		158,00
9.1	0203000011	A20-A25/A48-A60	Electrovanne EG6 1/2	1/2		244,00
9.1	0203000012	A30-A35/A90	Electrovanne EG12 1/2	1/2		304,00
10	0203000037	A20-A35	Boîte de contrôle SR3	1		412,00
10	0203000036	A48-A60-A90	Boîte de contrôle MF2	1		709,00
11		A20-A90	Transfo d'allumage T11B	1		plus dispo
11B	0201000003	A48-A60-A90	Transfo d'allumage TSC 1	1		67,00
12	0158000001	A20 à A90	Airstat (automatique)(0158-11 remplace le 0158-01)	1		210,00
13	0202000003	A20 à A35	Extracteur G2S097	1		438,00
13	0202000007	A48-A60	Extracteur G2S108	1		710,00
13	0202000006	A90	Extracteur GS120	1		808,00
14	0203000039	A20 - A90 1ère série	Pressostat à palette	1		100,00
14	0198000029	A20 - A902 ème série	Pressostat Dungs LGN 3A	1		234,00
14		A20 - A90 3 ème série	Pressostat	1		plus dispo
15	0203000001	A20-A25	Condensateur 2,5 uF	1		24,00
15	0203000002	A30-A35-A60-A90	Condensateur 5 uF	1/2		28,00
15	0203000000	A48	Condensateur 3 uF	1		25,00
	0203000047	A20-A25	Moto-ventilateur RPMC001522/C001530	1		406,00
17	0203000047	A30-A35-A60-A90	Moto-ventilateur RPMC001522/C001530	1/2		406,00
17		A48	Moto ventilateur EBMA4E350.1250 t/m			plus dispo

AEROTHERME GAZ TYPE A48 à A60





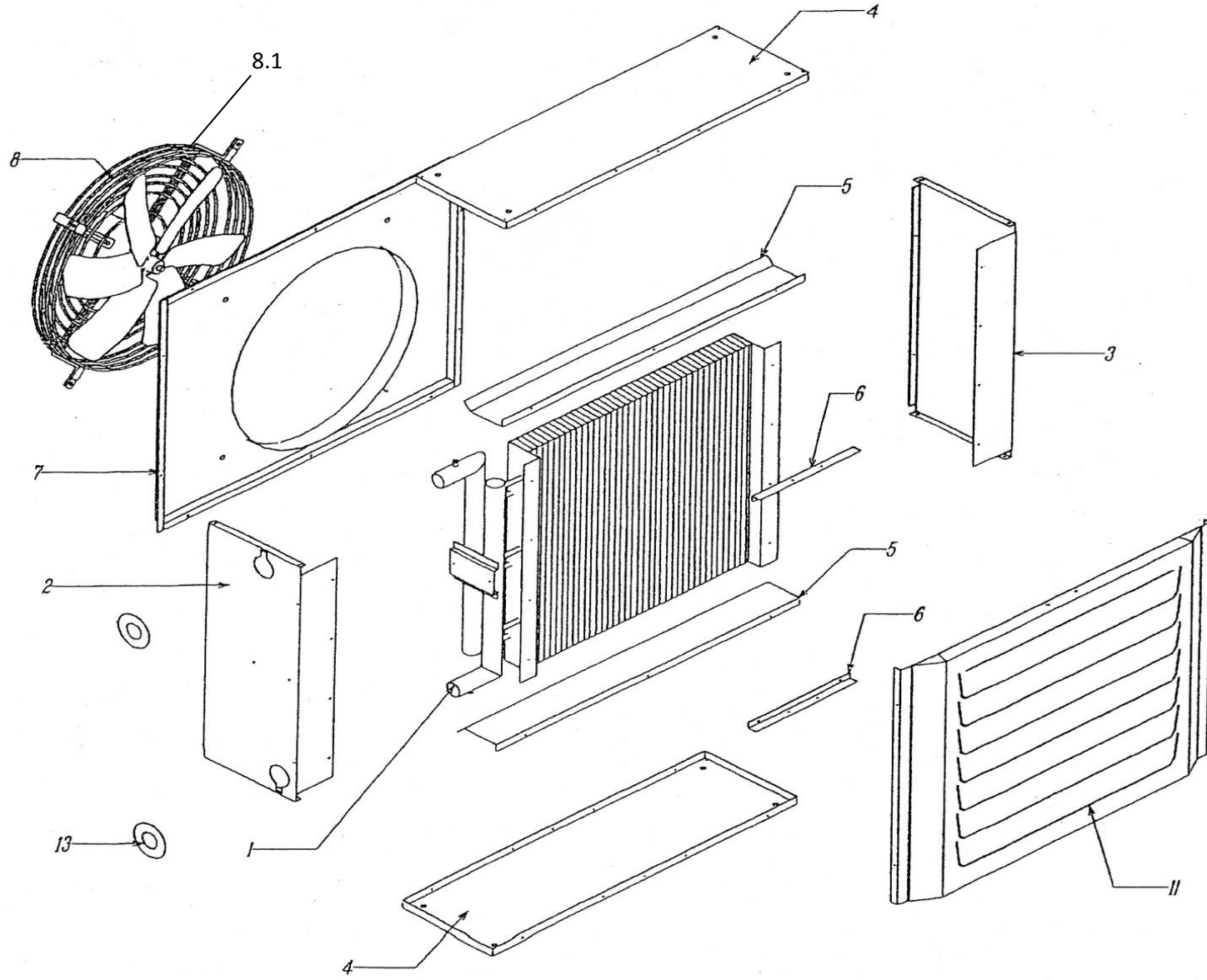
AEROTHERME GAZ TYPE A

Liste de prix pièces détachées 2 019

Plus disponible

REP	CODE EMAT	REF. APPAREIL	DESIGNATION	Nb/ app.	Obs.	Prix € Unit.
18		A20 GN	Injecteur GN diam 300 - Plus disponible	2		plus dispo
18		A25-A48 GN	Injecteur GN diam 310 - Plus disponible	2/4		plus dispo
18		A30-A48 GN	Injecteur GN diam 350 - Plus disponible	2/4		plus dispo
18		A35-A90 GN	Injecteur GN diam 360 - Plus disponible	2/4		plus dispo
18		A20 GP	Injecteur GP diam 180 - Plus disponible	2		plus dispo
18		A25-A48 GP	Injecteur GP diam 185 - Plus disponible	2/4		plus dispo
18		A30-A60 GP	Injecteur GP diam 205 - Plus disponible	2/4		plus dispo
18		A35 GP	Injecteur GP diam 210 - Plus disponible	2		plus dispo
18		A90 GP	Injecteur GP diam 250 - Plus disponible	4		plus dispo
19		A20-A90	Ressort GP pour régulateur - Plus disponible	1/2		plus dispo

AEROTHERME EAU AZN 12 à 63



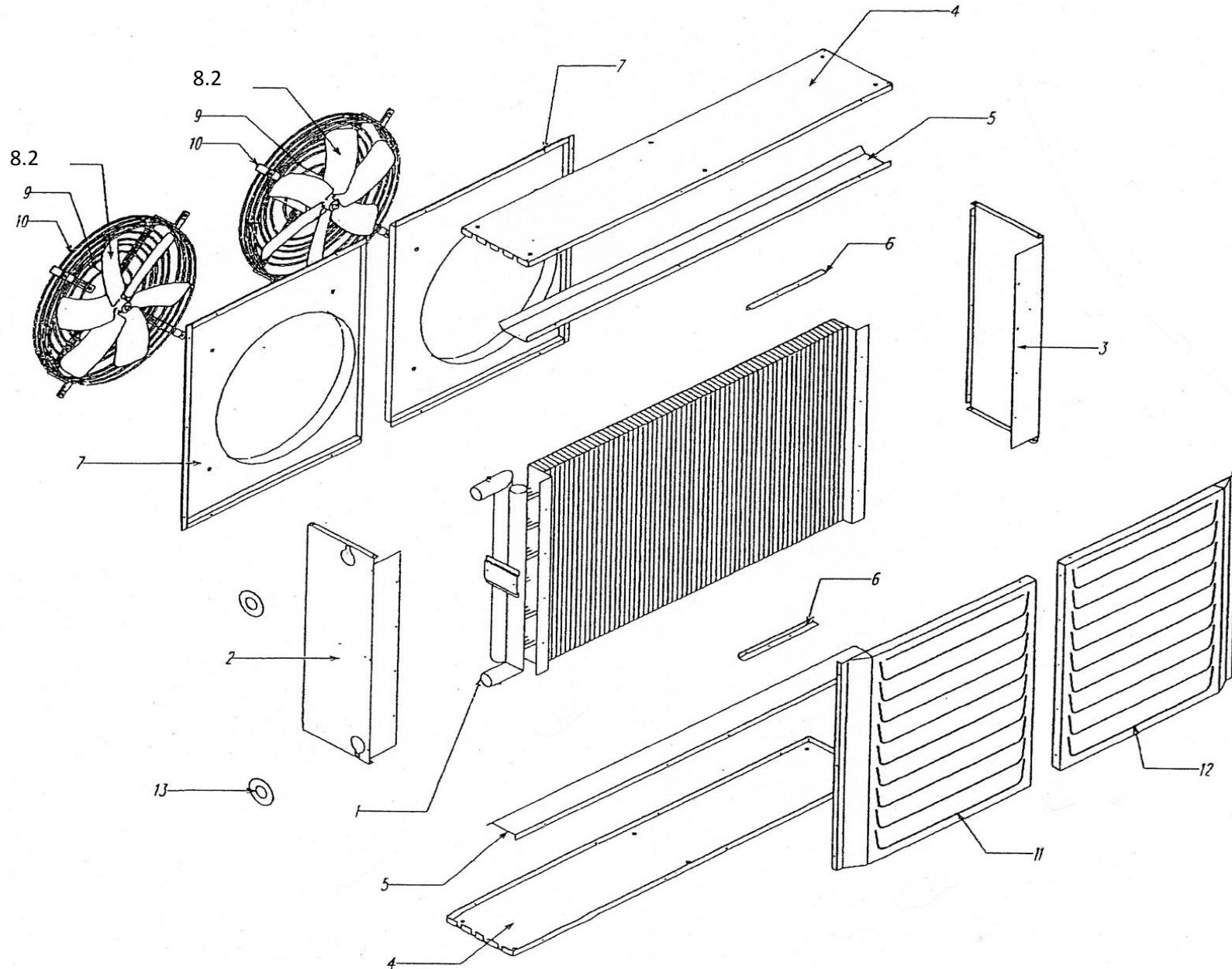


AEROTHERME EAU AZ..N Carrosserie peinte

Liste de prix pièces détachées 2 019

REP	CODE EMAT	CODE	DESIGNATION	MODELE									Prix € Unit.	
				12/13	22/23	32/33	42/43	52/53	62/63	72/73	82/83	92/93		
1	0011000130	1001041	Batterie 2 rangs 350/350 mm	1										411,00
1	0011000131	1001042	Batterie 3 rangs 350/350 mm	1										480,00
1	0011000132	1001043	Batterie 2 rangs 400/400 mm		1									475,00
1	0011000133	1001044	Batterie 3 rangs 400/400 mm		1									549,00
1	0011000134	1001045	Batterie 2 rangs 450/450 mm			1								497,00
1	0011000135	1001046	Batterie 3 rangs 450/450 mm			1								622,00
1	0011000136	1001047	Batterie 2 rangs 500/500 mm				1							575,00
1	0011000137	1001048	Batterie 3 rangs 500/500 mm				1							736,00
1	0011000138	1001049	Batterie 2 rangs 550/550 mm					1						644,00
1	0011000139	1001050	Batterie 3 rangs 550/550 mm					1						842,00
1	0011000140	1001051	Batterie 2 rangs 600/600 mm						1					707,00
1	0011000141	1001052	Batterie 3 rangs 600/600 mm						1					945,00
1	0011000142	1001053	Batterie 2 rangs 650/650 mm							1				776,00
1	0011000143	1001054	Batterie 3 rangs 650/650 mm							1				1 097,00
1	0011000144	1001055	Batterie 2 rangs 650/1000 mm								1			1 179,00
1	0011000145	1001056	Batterie 3 rangs 650/1000 mm								1			1 482,00
1	0011000146	1001057	Batterie 2 rangs 650/1200 mm									1		1 277,00
1	0011000147	1001058	Batterie 3 rangs 650/1200 mm										1	1 653,00
2	0011000200	7650300	Panneau latéral gauche	1										33,00
2		7663900	Panneau latéral gauche		1									
2	0011000202	7648900	Panneau latéral gauche			1								44,00
2		7664500	Panneau latéral gauche				1							
2		7650800	Panneau latéral gauche					1						
2	0011000205	7665100	Panneau latéral gauche						1					47,00
2	0011000206	7651300	Panneau latéral gauche							1	1	1		48,00
3	0011000207	7650400	Panneau latéral droit	1										16,00
3		7664000	Panneau latéral droit		1									
3	0011000209	7664900	Panneau latéral droit			1								23,00
3		7664600	Panneau latéral droit				1							
3	0011000211	7650900	Panneau latéral droit					1						25,00
3		7665200	Panneau latéral droit						1					
3	0011000213	7651400	Panneau latéral droit							1	1			48,00
4	0011000214	7650500	Panneau latéral supérieur / inférieur	1										31,00
	0011000215	7664100	Panneau latéral supérieur / inférieur		1									34,00
4	0011000216	7649100	Panneau latéral supérieur / inférieur			1								45,00
4		7664700	Panneau latéral supérieur / inférieur				1							
4	0011000218	7651000	Panneau latéral supérieur / inférieur					1						45,00
4		7665300	Panneau latéral supérieur / inférieur						1					
4	0011000220	7651500	Panneau latéral supérieur / inférieur							1				48,00
4		7652400	Panneau latéral supérieur / inférieur								1			
4		7650000	Panneau latéral supérieur / inférieur									1		
5		7654000	Support batterie	1										
5		7664300	Support batterie		1									
5		7654100	Support batterie			1								
5		7664900	Support batterie				1							
5		7654200	Support batterie					1						
5		7665500	Support batterie						1					
5		7653600	Support batterie							1				
5		7654300	Support batterie								1			
5		7654400	Support batterie									1		
6		7653900	Equerre	1	1	1	1	1	1	1	1	1		
7	0011000223	7650600	Panneau ventilateur	1										102,00
7	0011000224	7664200	Panneau ventilateur		1									102,00
7	0011000225	7649200	Panneau ventilateur			1								143,00
7		7664800	Panneau ventilateur				1							
7	0011000227	7651100	Panneau ventilateur					1						163,00
7	0011000228	7665400	Panneau ventilateur						1					193,00
7	0011000229	7651600	Panneau ventilateur							1				129,00
7	0011000230	7652500	Panneau ventilateur								2			176,00
7		7650100	Panneau ventilateur									2		

AEROTHERME EAU AZN 72 à 93





AEROTHERME EAU AZ..N Carrosserie peinte

Liste de prix pièces détachées 2 019

REP	CODE EMAT	CODE	DESIGNATION	MODELE									Prix € Unit.		
				12/13	22/23	32/33	42/43	52/53	62/63	72/73	82/83	92/93			
8	0011000100	1800121	Moto ventilateur monophasé hidria, condo fourni	1											371,00
8	0011000101	1800122	Moto ventilateur monophasé hidria, condo fourni		1										413,00
8	0011000102	1800123	Moto ventilateur monophasé hidria, condo fourni			1									426,00
8	0011000103	1800124	Moto ventilateur monophasé hidria, condo fourni				1								523,00
8	0011000104	1800125	Moto ventilateur monophasé hidria, condo 6,3 fourni					1							586,00
8	0011000105	1800126	Moto ventilateur monophasé						1						631,00
8.1	0011000150	1800345	Moto ventilateur triphasé R09R-3028P-4T2-3536	1											378,00
8.1	0011000151	1800346	Moto ventilateur triphasé R09R-3132P-4T2-3536		1										404,00
8.1	0011000152	1800347	Moto ventilateur triphasé R09R-3332P-4T2-4229			1									414,00
8.1	0011000153	1800348	Moto ventilateur triphasé R09R-3532P-4T2-4220				1								477,00
8.1	0011000154	1800349	Moto ventilateur triphasé R11R-4030P-4T2-5745					1							557,00
8.1	0011000155	1800352	Moto ventilateur triphasé R11R-4225P-4T2-5745						1						592,00
8.1	0011000156	1800711	Moto ventilateur triphasé R13R-5630P-6T2-5016							1			2		827,00
8.1	0011000157	1800312	Moto ventilateur triphasé R13R-4530P-6T2-3525									2			827,00
8.2	0011000109	1800113	Hélice D 456									2			193,00
9	0011000106	1810107	Moteur 110607 triphasé												plus dispo
9	0011000107	1810106	Moteur 110733 triphasé												plus dispo
10	0011000110	1825622	Grille diam 600							1			2		237,00
10	0011000111	1825623	Grille diam 500									2			237,00
11	0011000232	7650700	Panneau de soufflage	1											146,00
11	0011000233	7664400	Panneau de soufflage		1										146,00
11	0011000234	7649400	Panneau de soufflage			1									122,00
11	0011000235	7665000	Panneau de soufflage				1								146,00
11	0011000236	7651200	Panneau de soufflage			130		1							136,00
11	0011000237	7665600	Panneau de soufflage						1						136,00
11	0011000238	7651700	Panneau de soufflage							1					242,00
11	0011000239	7652700	Panneau de soufflage gauche									1			112,00
11	0011000240	7649900	Panneau de soufflage gauche										1		112,00
12	0011000241	7652600	Panneau de soufflage droit									1			112,00
12	0011000242	7649800	Panneau de soufflage droit										1		112,00
13		1100011	cache caoutchouc (rouge+bleu)	1	1	1	1	1	1	1	1	1	1	1	
14	0203000001		Condensateur 2,5 µF (pour moteur hidria)	1											24,00
14	0203000049		Condensateur 3,15 µF (pour moteur hidria)		1										24,00
14	0203000002		Condensateur 5 µF (pour moteur hidria)			1									28,00
14	1001000092		Condensateur 4 µF (pour moteur hidria)				1								26,00
14	0180000007		Condensateur 6,3 µF (pour moteur hidria)					1							46,00
14	0007000011		Condensateur 8 µF (pour moteur hidria et VIP)						1						46,00
14	0011000090		Condensateur 7 µF (pour moteur EBM)						1						34,00
14	0011000565		Condensateur 6 µF (pour moteur RPM)						1						48,00
	0011000180		filtre G2 500x400x98	1	1					1					83,00
	0011000181		filtre G2 625x500x98			1	1	1						2	107,00
	0011000182		filtre G2 625x400x98							2	2	3	1		90,00

AEROTHERME EAU type AR = AZ (ancien modèle)

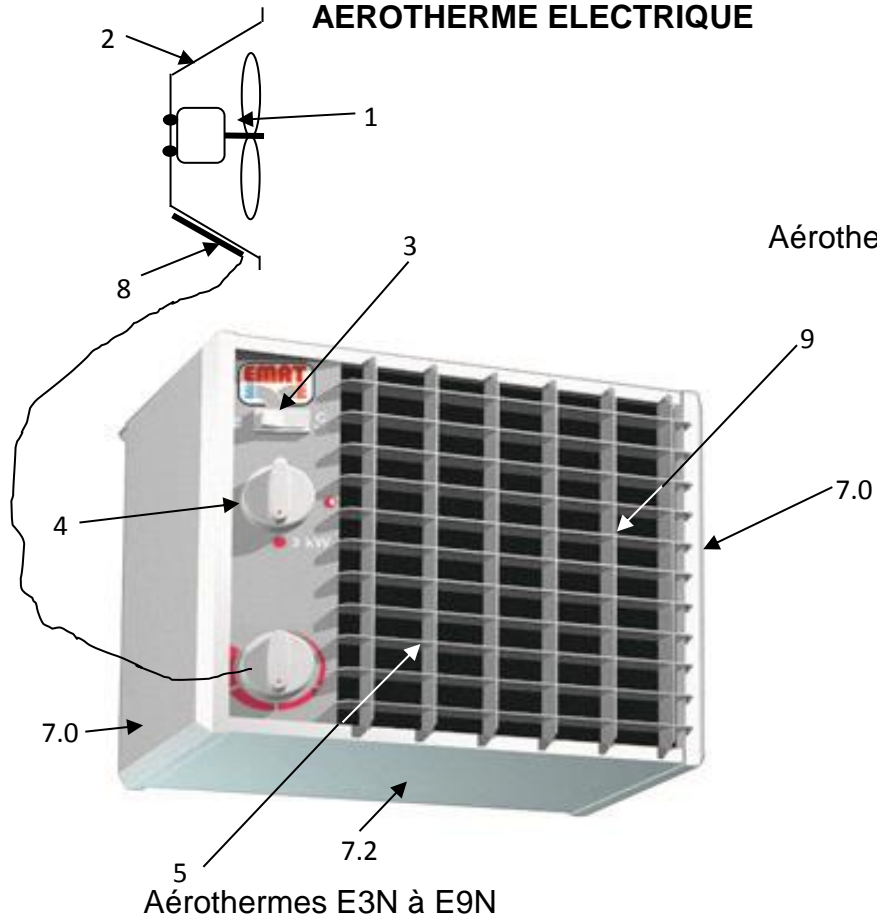
pièce détachées disponibles jusqu'à épuisement du stock

REP	CODE EMAT	CODE	DESIGNATION	MODELE AR = AZ							Prix Euro			
				12M	22M	22T	32T	42T	52T					
	0011000007		Moto ventilateur monophasé	X										317,00
	0011000008		Moto ventilateur RPM C001525 monophasé		X									537,00
	0011000008		Moto ventil. EBM A4E350P0602 - condo 4uf - mono		X									537,00
			Moto ventilateur triphasé Plus disponible			X								plus dispo
			Moteur seul C016100(4P) triphasé Plus disponible				X							plus dispo
			Moto ventilateur triphasé Plus disponible					X						plus dispo
			Moto ventilateur triphasé Plus disponible						X					plus dispo

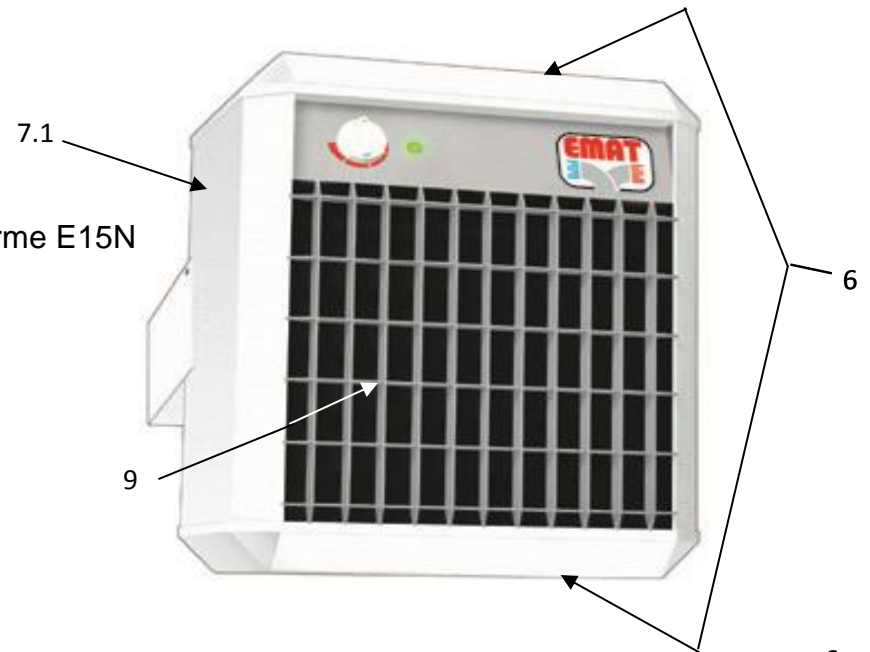
AEROTHERME EAU type AZ..N INOX

REP	CODE EMAT	CODE	DESIGNATION	MODELE						Prix Euro		
				12/13	22/23	32/33	42/43	52/53	62/63			
	0011000300	7744600-3x	panneau ventilateur		X							143,00
	0011000301	7663900-3x	panneau latéral droit		X							42,00

AÉROTHERME ELECTRIQUE



Aérotherme E15N



Aérothermes E20N et E30N





AEROTHERME ELECTRIQUE

Liste de prix pièces détachées 2 019

REP	CODE EMAT	CODE	DESIGNATION	Modèle E..N						Prix € Unit.
				E3	E5	E9	E15	E20	E30	
1	0011000500		Moto ventilateur		1					430,00
1	0011000501		Moto ventilateur			1				440,00
1	0011000502		Moto ventilateur				1			508,00
1			Moto ventilateur							
1	0011000504		Moto ventilateur					1	1	801,00
2	0011000505		Grille moto ventilateur				1			98,00
2										
3	0011000515		Inter M/A		1	1				12,00
4	0011000516		Sélecteur de puissance		1	1	1			42,00
	0011000507	200109	thermostat limit 36TXE16,286S		1	1	1			22,00
	0011000508		Thermostat Fan		1	1	1	1	1	22,00
			contacteur (B6-30-10)	1	1	1				
	0011000517	201379	contacteur(B16-30-10)ou(LC1,K0610Q7)ou(A12-30-10)					2		129,00
	0011000518		contacteur (A8-30,10)ou(A9-30-10=0130-06)				2		3	123,00
	0011000513	201235	relais temporisé 5s					1	1	213,00
5	0011000520		résistance électrique 1670W		3					69,00
5	0011000521		résistance électrique 3000W			3				93,00
5	0011000522		résistance électrique 2500W				6			108,00
5	0011000523		résistance électrique 3300W					6		122,00
5	0011000524		résistance électrique 3300W						9	143,00
6	0011000530		capot sup / inf.	1	1					58,00
6	0011000532	102067	capot sup / inf.				1			170,00
6	0011000533	102237	capot inf.					1	1	146,00
6	0011000534	102236	capot sup.					1	1	170,00
7	0011000535	102235	Carrosserie centrale (en U)					1	1	242,00
7.0	0011000531	102164	panneau latéral			1				98,00
7.1	0011000537	102161	Carrosserie centrale (en U)		1					81,00
8	0011000509		Thermostat ambiance	1	1	1	1			57,00
	0011000514		Plaque à bornes	1	1	1	1	1	1	25,00
9.1	0011000538		Grille de soufflage	1						62,00
9.2	0011000542		Grille de soufflage					1	1	66,00
10	0011000544		Contre panneau interne					1		76,00